



HAVA
SOĞUTMALI
KONDENSERLER
Endüstriyel & Ticari Seriler

AIR
COOLED
CONDENSERS
Industrial & Commercial Series

www.planersogutma.com

FİRMA PROFİLİ COMPANY PROFILE



Firmamız, Planer Mühendislik Soğutma Klima Tesisat İnşaat Sanayi Limited Şirketi, Erteknik Soğutma (kuruluşu 1997) ve Plan Mühendislik (kuruluşu 1997) firmalarının 2002 yılında birleşmesi sonucunda kurulmuştur.

Firmamızın Misyonu ticari, endüstriyel ve proses soğutma, iklimlendirme, otomotiv, plastik ve enerji sektörlerinin soğutma ihtiyacını karşılayacak verimliliği yüksek, çevreci ve yenilikçi ürünler ve çözümler üretmek; Vizyonumuz faaliyet alanımızda ulusal ve uluslar arası pazarda ürünleri ve çözümleri ile aranan lider bir firma olmaktır.

İleri teknoloji ile desteklenen mühendislik tasarım ve imalat kabiliyetimiz hem standart ürünlerimiz hem de Orijinal Cihaz İmalatçıları'nın (OEM) özel ürünleri için geniş bir yelpaze sunmaktadır.

Başlıca ürünlerimiz, kanatlı borulu ısı eşanjörleri, hava soğutmalı endüstriyel ve ticari kondenserler, kondenser üniteleri, evaporatörler, şok dondurucular, su-glikollü soğutucular, kuru ve evaporatif soğutucular, konfor ve proses amaçlı su soğutma grupları, doğal soğutma sistemli soğutma grupları, yağ soğutucular ve ısı geri kazanım bataryalarıdır.



Ürünlerimiz sağlık, güvenlik, çevre ve tüketicinin korunması açısından güvenlik koşullarına sahip olup CE belgesine sahiptir.

Ürünlerimizde, Rusya Federasyonu'na yapılan ticaret ve mal satışı için gerekli olan GOST sertifikası mevcuttur.



Tüm firma süreçlerinde kalite güvence sistemi rehberliğinde çalışılmakta olup, ISO 9001:2008 sertifikamız bulunmaktadır.

Firmamız kurumsal olarak, İklimlendirme Soğutma Klima İmalatçıları Derneği (ISKİD) ve Soğutma Sanayii İş Adamları Derneği (SOSİAD)'nin aktif bir üyesidir.



Planer Mühendislik yenilikçi-inovatif yaklaşımları tüm kurumsal süreçlerinde esas almakta; araştırma ve ürün geliştirme faaliyetleri ile müşterilerine verimliliği yüksek, çevreci, sürdürülebilir, yenilikçi ürün ve çözümler üretmek için çalışmaktadır.

Our company, PlanEr Ltd. was founded in 2002 as a result of the merging of Erteknik Soğutma (founded 1997) and Plan Mühendislik (founded 1997).

The Mission of our company is to provide energy efficient, environment friendly, innovative products and solutions for commercial and industrial refrigeration, HVAC, process cooling, automotive, plastic and energy industry.

We envision ourselves to be one of the leading companies in our business area domestically in Turkey and abroad.

Our engineering, design and manufacturing capability, supported by advanced technology, provide a wide range of standard and customized original equipment manufacturer (OEM) products.

Our main products are finned tube type heat exchangers, industrial and commercial air cooled condensers, condensing units, evaporators, blast freezers, water-glycol air coolers, dry and evaporative coolers, water chillers for comfort and process, free cooling chillers, oil coolers and heat recovery coils.



Our products are in accordance with related European directives and have CE certification.

Our products have GOST certificate for Russian Federation.



All of our processes are executed in ISO 9001:2008 certification system which ensures our continuous product quality, productivity and customer satisfaction.

Our company is active corporate member of Air Conditioning and Refrigeration Manufacturers' Association (ISKİD) and Association of Refrigeration Industry and Businessmen (SOSİAD).



Our company is based on innovative approaches for all of corporate processes and providing highly efficient, environmentally friendly, sustainable innovative products and solutions to its customers by R&D and product development activities.

TEKNİK ÖZELLİKLER TECHNICAL SPECIFICATIONS

Endüstriyel ve Ticari Seri hava soğutmalı kondenserler küçük, orta ve büyük kapasiteli iklimlendirme ve ticari/endüstriyel soğutma sistemlerinde kullanılmak üzere tasarlanmıştır.

Industrial and Commercial Series air cooled condensers are designed to be used for small, medium and large capacity commercial and industrial refrigeration and HVAC applications.

Standart ürünlerin kapasite aralığı 0,5 – 337 kW'tır.

Capacity range of the standard models is between 0.5 and 337 kW.

Standart katalog kapasiteleri R404A soğutucu akışkanı için verilmiştir. Hesaplarda EN 327 ve ilgili Eurovent standardı temel kabul edilmiştir. Farklı koşullardaki kapasitelerin hesabı için verilen düzeltme faktörleri kullanılmalıdır.

Standard catalog capacities are for R404A refrigerant and according to Eurovent and EN 327 standards. For different conditions, correction factors should be used.

Fan ses basınç seviyeleri EN 13487 standardına uygun olarak ve 10 m mesafe için hesaplanmış olup farklı uzaklıklar için verilen değişim tablosu kullanılmalıdır.

Fan sound pressure levels are in accordance with EN 13487 and for 10 m distance from center of the units. For different distances, correction factors should be used.

Standart olarak alüminyum kanatlı ve bakır borulu üretilen yüksek verimli ısı değiştirgeci bataryalar özel bilgisayar programı kullanılarak tasarlanmaktadır.

Highly efficient heat exchanger coils, designed with special computer softwares, are made of copper tubes and aluminum fins as standard.

Çalışılan ortama bağlı olarak epoksi kaplı alüminyum kanatlar, tamamı epoksi ve hidrofilik kaplı batarya, bakır kanatlar, vb. farklı malzeme seçenekleri mevcuttur. Borularda isteğe bağlı yivli malzeme kullanımı mümkündür.

Depending on the working environment and design, epoxy and hydrophilic coated aluminum fins, complete epoxy coated coils, copper fins and grooved tubes are available as options.

Kondenserlerin kanat hatvesi modellere bağlı 2.1, 2.3, 2.5 ve 2.8 mm'dir.

Fin spacings are 2.1, 2.3, 2.5 and 2.8 mm.

Kolektörler bakırdır; hava alma ve basınç kontrol Sübapı mevcuttur.

Collectors are made of copper and have schrader valves.

Devrelemede optimum tasarım yapılmıştır; yaygın kullanılan soğutucu akışkanlara (R404A, R507, R22, R134A, R407, vb.) uygundur.

Refrigerant circuits are optimized for commonly used refrigerants (R404A, R507, R22, R134A, R407, etc.)

Test basıncı 34 bardır. Sevkiyat pozitif basınç altında yapılmaktadır.

Test pressure is 34 bars and delivery of the products is under positive pressure.

Kondenserlerde enerji verimliliği yüksek ve düşük ses seviyesine haiz fanlar kullanılmaktadır. Endüstriyel serilerde fanlar tek sırada en fazla 1x4; çift sırada 2x6 dizilişe haizdir. Fan Motor koruması IP44 ve IP 54, izolasyon sınıfları B ve F dir.

Energy efficient and low noise fans are used. Arrangement of the fans up to 1x4 for single row and 2x6 for double rows. Fan Motor protection classes IP44 and IP 54, Insulation class B and F .

Ünite konstrüksiyonunda elektrostatik toz boyalı galvanizli çelik sac kullanılır. Standart renk RAL 7044'tür. İstek üzerine farklı renkler kullanmak mümkündür.

Powder painted galvanized is steel used for casing and standard color is RAL 7044. Different colors can be applied on request.

Endüstriyel serilerde Ünite pozisyonu siparişe bağlı Dik, Yatık veya V tipte olacak biçimde imal edilebilmektedir. Ürünler her pozisyonda endüstriyel estetiğe ve ergonomiye sahip olacak biçimde tasarlanmıştır.

Industrial series air cooled condensers, designed in industrial aesthetics and ergonomics, can be positioned vertical, horizontal and V type. Product position should be stated at the order.

Ürünlere, farklı tasarım konseptlerine haiz (doğrudan, ağ üzeri, sisleme, petekli) adyabatik / evaporatif soğutma sistemleri aksesuar olarak eklenebilmektedir.

Adiabatic / evaporative cooling systems such as direct water spray, water spray on mesh, fogging, humidification pads can be applied as options.

Aşın soğutma devresi, fan hız kontrol sistemleri, Elektrik panosu, EC fanlar, ölçüm cihazları, müdahale kapakları, açma kapama anahtarları, titreşim dakimleri, vb. sistem ve ekipmanları diğer aksesuar alternatifleridir.

Subcooling circuit, fan speed control systems, electrical panels, EC fans, measuring instruments, service flaps, on-off switches, vibration dAkims, etc. equipment are available as options.

Kullanılan tüm malzemelerin kaliteleri ve dayanım ömürleri yüksektir.

All of the materials are in high quality and long term durability.

Performans ve konstrüktif tasarımlarında özel bilgisayar programı kullanarak optimize edilen ürünler ilk yatırım ve işletme maliyetlerinde rekabet avantajına sahiptirler.

The products, designed by special computer softwares, have competitive advantages based on initial investment and operating costs.

Robust olarak tasarlanan ürünlerin – bakım talimatlarına uygun hareket edilmesi durumunda- endüstriyel ömürleri uzundur. Servis gereksinimi yoktur.

Products, designed as robust, have long industrial life. There is no service requirement provided that usages of the products are in accordance with the instructions.

Ürünler seri imalat ve kaliteli işçilik ile hızlı teslimat avantajına sahiptirler.

Condensers have the advantages of high quality workmanship, prompt and on-time delivery.

Endüstriyel hava soğutmalı kondenserler sahada kolay montaj edilecek şekilde tasarlanmıştır. Ürünler tüm montaj ve kurulum detaylarını içeren detaylı klavuz ile birlikte sevk edilirler.

Air-cooled condensers are designed for easy assembly on site. All of the products are delivered with detailed assembly and installation guide documents.

Hava soğutmalı kondenserler GOST sertifikalarına sahiptir.

Air cooled condensers have GOST certification.

Hava soğutmalı kondenserler ISO 9001:2008 kalite güvence standartları kapsamında çalışılan sistem içerisinde, üretimde son teknolojiye haiz makine, alet ve cihazlar kullanılarak imal, test ve kontrol edilirler.

Air cooled condensers are manufactured with the latest technology in ISO 9001:2008 quality assurance system.

Standart hava soğutmalı kondensere ek olarak daha yüksek verimlilik sınıflarına ve daha düşük ses seviyelerine yönelik ürün tasarımı da ayrıca mümkündür.

Higher efficiency classes and lower sound levels can be achieved by special design of the condensers upon request.

Farklı tasarım yaklaşımı ile çevre dostu ve enerji verimliliği yüksek Doğal Soğutma Bataryalı hava soğutmalı kondenserlerin üretilmesi sipariş üzerine yapılmaktadır.

Eco-friendly and energy efficient free cooling coil can be applied to design upon request.

PERFORMANS ŞARTLARI PERFORMANCE CONDITIONS



KAPASİTE ŞARTLARI CAPACITY CONDITIONS

Kapasite Standartları Capacity Standards	EN 327 & Eurovent 7/C/002
Soğutucu Akışkan Refrigerant	R404A
Hava Giriş Sıcaklığı Air Inlet Temperature	25°C
Kondenzasyon Sıcaklığı Condensation Temperature	40°C
ΔT	15 K
Rakım Altitude	0 m
Ses Seviyesi Sound Pressure Level	10 m için (dBA, EN 13487) For 10 m distance (dBA, EN 13487)

FARKLI ŞARTLAR VE MALZEMELER İÇİN PERFORMANS HESAPLAMALARI (İLGİLİ STANDART EUROVENT 7/C/002) PERFORMANS CALCULATIONS FOR DIFFERENT CONDITIONS AND MATERIALS (RELATED STANDARD EUROVENT 7/C/002)

Farklı Soğutucu Akışkanlar İçin Kullanılacak Faktör (fSA) Refrigerant Correction Factor (fSA)				
R404A & R507A	R134A	R22	R407A	R407C
1,00	0,93	0,96	0,83	0,87

Farklı Kanat Malzemeleri İçin Kullanılacak Faktör (fM) Correction factor for Fin Materials (fM)		
Alüminyum Aluminium	Kaplı Alüminyum Coated Aluminium	Bakır Copper
1,00	0,97	1,03

Farklı Rakımlar İçin Kullanılacak Faktör (fR) Correction Factor For Altitude (fR)						
0 m	500 m	1000 m	1500 m	2000 m	2500 m	3000 m
1,00	0,96	0,93	0,89	0,85	0,81	0,78
$fR = 1 - (0.000075 \cdot H)$						

Farklı ΔT İçin Kullanılacak Faktör (f ΔT) Correction Factor For Temperature Differences (f ΔT)	
$f\Delta T = \Delta T / 15$	

Mesafeye Bağlı Ses Seviyesi Değişimi (İlgili Standart EN 13487) Change in Sound Level According to Distance (Related Standard EN 13487)					
Ünite Merkezinden Uzaklık Distance from center of the unit (m)	1	5	10	50	100
Ses Seviyesindeki Değişim Change in Sound Level (dBA)	20	6	0	-14	-20

Gerçek Kondenser Kapasitesi (Q Gerçek) = Standart Katalog Kapasitesi (Qkatalog) x fSA x fM x fR x f ΔT (Eurovent 7/C/002)
Corrected Condenser Capacity (Q Real) = Standard Catalog Capacity (Qcatalog) x fSA x fM x fR x f ΔT (Eurovent 7/C/002)

*Diğer Özel Koşullar İçin Bize Danışınız.
*For Other Specific Conditions Please Consult Us.

KAPASİTE HESAPLAMASI VE ADLANDIRMA
CAPACITY CALCULATION AND NOMENCLATURE



Örnek Kapasite Hesaplaması
Capacity Calculation Example

Seçilen Kondenser Modeli <i>Selected Condenser Model</i>	PEC 80 22 C 5 D Dikey <i>PEC 80 22 C 5 D Vertical</i>	
Q katalog <i>Q catalog</i>	202,6 kW	
Soğutucu Akışkan <i>Refrigerant</i>	R 134A	fSA : 0,93
Hava Giriş Sıcaklığı <i>Air Inlet Temperature</i>	30°C	
Kondensasyon Sıcaklığı <i>Condensation Temperature</i>	40°C	
ΔT	10 K	fΔT : 10 / 15 = 0,67
Rakım <i>Altitude</i>	1000 m	fR: 0,93
Kanat Malzemesi <i>Fin Material</i>	Kaplı Alüminyum <i>Coated Aluminium</i>	fM: 0,97
Gerçek Kondenser Kapasitesi (Q Gerçek) <i>Corrected Condenser Capacity (Q Real)</i>	= 202,6 x 0,93 x 0,97 x 0,93 x 0,67 = 113,9 kW	
Ses Basınç Seviyesi <i>Sound Pressure Level</i>	39 dBA (50 m)	=53 dBA -14 dBA

ENDÜSTRİYEL SERİLER İÇİN MODEL ADLANDIRMA
NOMENCLATURE FOR INDUSTRIAL SERIES

PEC	80	22	C	5	D	Dikey Vertical
Seri Adı <i>Series</i>	Fan Çapı <i>Fan Diameter</i>	Fan Dizilişi <i>Fan Arrangement</i>	Model <i>Model</i>	Hatve <i>Fin Spacing</i>	Motor Bağlantı <i>Connection</i>	Pozisyon <i>Position</i>
PEC	80: Ø 800 mm	Fan Sıra Sayısı x Sıradaki Fan Sayısı	A	1: 2,1 mm	D: Delta <i>Delta</i>	Dikey Vertical
PTC	63: Ø 630 mm	Number of Fan Rows x Number of Fans	C	5: 2,5 mm	Y: Yıldız <i>Star</i>	Yatay Horizontal
PKC	50 :Ø 500 mm	in Row				

TİCARİ SERİLER İÇİN MODEL ADLANDIRMA
NOMENCLATURE FOR COMMERCIAL SERIES

PCD	70	D	D	5
Seri Adı <i>Series</i>	Model Kodu <i>Model Code</i>	Sıradaki Fan Sayısı <i>Number of Fans in Row</i>	Davlumbaz Tipi <i>Casing Type</i>	Hatve <i>Fin Spacing</i>
PC		M: 1 adet <i>1 pieces</i>		1: 2,1 mm
PCD		D: 2 adet <i>2 pieces</i>		3: 2,3 mm
PKD		T: 3 adet <i>3 pieces</i>		5: 2,5 mm
		F: 4 adet <i>4 pieces</i>		8: 2,8 mm

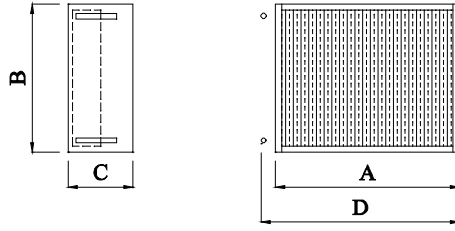
TİCARİ SERİ HAVA SOĞUTMALI KONDENSERLER COMMERCIAL SERIES AIR COOLED CONDENSERS



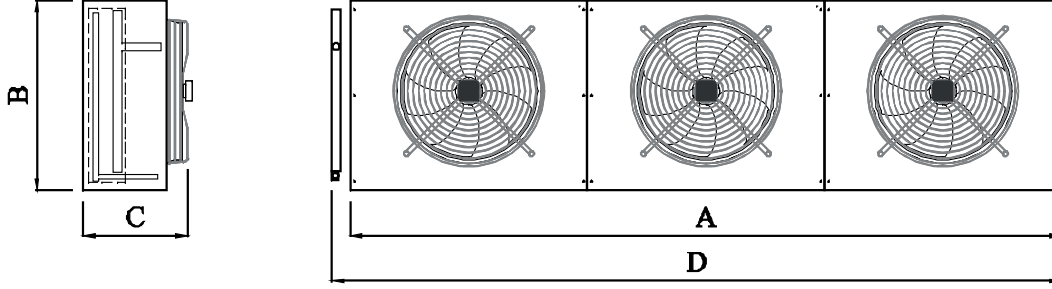
Model Model	Lamel Alanı Fin Surface	Kapasite Capacity	Fan Debisi Air Flow	Fan Çapı Fan Diameter	Fan Adedi No. of Fans	Fan Gücü (230 V) Fan Power (230 V)	Fan Akım Fan Current	Ses Seviyesi (10 m) Sound Level (10 m)	Giriş Bağlantısı Inlet Connection	Çıkış Bağlantısı Outlet Connection	Boyutlar Dimensions					
											A	B	C	D		
											mm	mm	mm	mm		
PC	1/5	HP	2	0,5	500	200	1	0,02	0,12	17	10	10	330	200	95	370
PC	1/4	HP	2	1,0	700	200	1	0,02	0,12	17	10	10	330	250	95	370
PC	1/3	HP	3	1,1	700	250	1	0,04	0,19	29	10	10	330	300	95	370
PC	1/2	HP	4	1,6	700	250	1	0,04	0,19	29	10	10	330	300	120	370
PC	3/4	HP	5	1,6	700	250	1	0,04	0,19	29	13	13	360	325	120	400
PC	1	HP	6	2,6	1.000	250	1	0,04	0,19	29	13	13	360	325	150	400
PCD	8	MD1	8	3,1	1.390	300	1	0,07	0,30	34	16	13	410	380	300	450
PCD	10	MD1	10	3,9	1.245	300	1	0,07	0,30	34	16	13	410	380	300	450
PCD	12	MD1	12	5,5	2.220	350	1	0,13	0,58	39	16	13	490	480	330	530
PCD	15	MD1	15	7,5	3.090	400	1	0,16	0,73	44	19	16	580	500	330	620
PCD	20	MD1	20	8,3	2.765	400	1	0,16	0,73	44	22	19	580	500	330	620
PCD	25	MD1	25	8,6	2.500	400	1	0,16	0,73	44	22	19	580	500	400	620
PCD	30	MD1	30	12,1	3.970	450	1	0,35	1,55	46	22	19	650	650	400	690
PCD	35	MD1	35	13,4	4.240	450	1	0,35	1,55	46	22	19	750	650	400	790
PCD	15	DD1	15	10,1	5.045	300	2	0,14	0,60	37	19	16	800	400	300	840
PCD	20	DD1	20	11,1	4.000	300	2	0,14	0,60	37	22	19	800	425	300	840
PCD	30	DD1	30	15,2	6.845	400	2	0,32	1,46	47	22	19	1110	550	330	1155
PCD	40	DD1	40	16,0	5.000	400	2	0,32	1,46	47	22	19	1110	500	330	1155
PCD	50	DD1	50	17,4	5.005	400	2	0,32	1,46	47	22	19	1110	500	400	1155
PCD	60	DD1	60	24,2	7.945	450	2	0,70	3,10	49	28	22	1250	650	400	1305
PCD	70	DD1	70	31,8	10.750	450	2	0,70	3,10	49	28	22	1450	650	400	1505
PCD	90	TD1	90	37,0	11.915	450	3	1,05	4,65	51	28	22	1850	650	400	1910
PCD	100	TD1	100	40,7	12.100	450	3	1,05	4,65	51	28	22	2030	650	400	2090
PCD	120	FD1	120	48,4	15.890	450	4	1,40	6,20	52	28	22	1250	1250	400	1305
PCD	8	MD5	8	3,7	1.265	300	1	0,07	0,30	34	16	13	400	380	300	440
PCD	10	MD5	10	4,2	1.400	300	1	0,07	0,30	34	16	13	435	405	300	475
PCD	12	MD5	12	5,2	1.940	350	1	0,13	0,58	39	16	13	490	430	330	530
PCD	15	MD5	15	7,3	2.710	400	1	0,16	0,73	44	19	16	540	500	330	580
PCD	20	MD5	20	9,2	3.195	400	1	0,16	0,73	44	22	19	620	550	330	660
PCD	25	MD5	25	9,8	2.955	400	1	0,16	0,73	44	22	19	620	550	400	660
PCD	30	MD5	30	11,1	3.095	450	1	0,35	1,55	46	22	19	620	550	400	660
PCD	35	MD5	35	12,0	3.350	450	1	0,35	1,55	46	22	19	710	550	400	750
PCD	12	DD5	12	5,9	2.680	300	2	0,14	0,60	37	19	16	830	350	300	870
PCD	15	DD5	15	7,1	2.390	300	2	0,14	0,60	37	19	16	830	350	300	870
PCD	20	DD5	20	8,1	2.700	300	2	0,14	0,60	37	22	19	850	380	300	890
PCD	30	DD5	30	16,0	6.845	400	2	0,32	1,46	47	22	19	1180	550	330	1225
PCD	40	DD5	40	18,1	6.395	400	2	0,32	1,46	47	22	19	1190	550	330	1235
PCD	50	DD5	50	18,8	5.500	400	2	0,32	1,46	47	22	19	1190	550	400	1235
PCD	60	DD5	60	22,4	6.185	450	2	0,70	3,10	49	28	22	1190	550	400	1245
PCD	70	DD5	70	24,4	6.700	450	2	0,70	3,10	49	28	22	1370	550	400	1425
PCD	90	TD5	90	33,0	9.035	450	3	1,05	4,65	51	28	22	1760	550	400	1820
PCD	100	TD5	100	35,2	9.730	450	3	1,05	4,65	51	28	22	1940	550	400	2000
PCD	120	FD5	120	42,8	12.050	450	4	1,40	6,20	52	28	22	1190	1050	400	1250

TİCARİ SERİ HAVA SOĞUTMALI KONDENSERLER COMMERCIAL SERIES AIR COOLED CONDENSERS

PC MODELLER PC MODELS



PCD, PKD MODELLER PCD, PKD MODELS



Model Model	Lamel Alanı Fin Surface	Kapasite Capacity	Fan Debisi Air Flow	Fan Çapı Fan Diameter	Fan Adedi No. of Fans	Fan Gücü (230 V) Fan Power (230 V)	Fan Akım Fan Current	Ses Seviyesi (10 m) Sound Level (10 m)	Giriş Bağlantısı Inlet Connection	Çıkış Bağlantısı Outlet Connection	Boyutlar Dimensions				
											A	B	C	D	
											mm	mm	mm	mm	
PKD 10	MD3	10	3,5	1.570	350	1	0,13	0,58	39	16	13	415	415	330	455
PKD 12	MD3	12	4,0	1.680	350	1	0,13	0,58	39	16	13	470	415	330	510
PKD 15	MD3	15	5,2	2.380	400	1	0,16	0,73	44	22	19	510	500	330	550
PKD 20	MD3	20	6,7	2.690	400	1	0,16	0,73	44	22	19	510	500	400	550
PKD 25	MD3	25	8,6	3.515	450	1	0,35	1,55	46	22	19	550	560	400	590
PKD 30	MD3	30	9,8	3.865	500	1	0,78	3,40	43	22	19	580	625	445	625
PKD 35	MD3	35	11,2	4.150	500	1	0,78	3,40	43	22	19	670	625	445	715
PKD 40	DD3	40	14,0	5.380	400	2	0,32	1,46	44	22	19	970	500	400	1015
PKD 50	DD3	50	16,9	6.215	450	2	0,70	3,10	46	28	22	1050	560	400	1105
PKD 60	DD3	60	20,9	7.730	500	2	1,56	6,80	46	28	22	1110	625	445	1165
PKD 70	DD3	70	27,1	10.200	500	2	1,56	6,80	46	28	22	1290	625	445	1345
PKD 80	TD3	80	30,5	10.920	450	3	1,05	4,65	51	28	22	1640	560	400	1700
PKD 90	TD3	90	33,1	11.600	500	3	2,34	10,20	48	28	22	1640	625	445	1700
PKD 100	TD3	100	39,3	14.000	500	3	2,34	10,20	48	35	28	1850	625	445	1910
PKD 8	MD8	8	3,6	1.990	350	1	0,13	0,58	39	16	13	405	415	330	445
PKD 10	MD8	10	4,1	2.260	350	1	0,13	0,58	39	16	13	435	480	330	475
PKD 12	MD8	12	4,5	2.380	350	1	0,13	0,58	39	16	13	480	480	330	520
PKD 15	MD8	15	6,6	3.490	400	1	0,16	0,73	44	22	19	540	560	330	580
PKD 20	MD8	20	7,6	3.195	400	1	0,16	0,73	44	22	19	540	560	400	580
PKD 25	MD8	25	9,0	3.335	450	1	0,35	1,55	46	22	19	540	560	400	580
PKD 30	MD8	30	13,3	5.590	500	1	0,78	3,40	43	22	19	700	625	445	745
PKD 35	MD8	35	14,5	6.135	500	1	0,78	3,40	43	22	19	700	720	445	745
PKD 12	DD8	12	3,9	1.600	250	2	0,08	0,38	32	19	16	620	380	300	660
PKD 15	DD8	15	6,0	2.680	300	2	0,14	0,60	37	19	16	760	380	300	800
PKD 20	DD8	20	7,2	2.775	300	2	0,14	0,60	37	22	19	760	380	300	800
PKD 30	DD8	30	11,1	4.250	350	2	0,26	1,16	42	22	19	860	500	330	900
PKD 40	DD8	40	15,7	6.300	400	2	0,32	1,46	47	22	19	1030	560	400	1075
PKD 50	DD8	50	17,7	8.070	450	2	0,70	3,10	49	28	22	1030	560	400	1075
PKD 60	DD8	60	19,4	8.685	500	2	1,56	6,80	46	28	22	1350	625	400	1405
PKD 70	DD8	70	24,2	12.275	500	2	1,56	6,80	46	28	22	1350	720	445	1405
PKD 80	TD8	80	27,1	12.455	450	3	1,05	4,65	51	28	22	1790	625	400	1850
PKD 90	TD8	90	29,5	14.000	500	3	2,34	10,20	48	28	22	2000	625	400	2060

ENDÜSTRİYEL SERİ HAVA SOĞUTMALI KONDENSERLER Ø500 2,1 MM
INDUSTRIAL SERIES AIR COOLED CONDENSERS Ø500 2,1 MM



Ø500 mm 2,1 mm Model Model						Isı Transfer Alanı	Kapasite	Fan Debisi	Fan Adedi	Fan Gücü (230 V / 1250 d/d)	Fan Akım	Ses Seviyesi (10 m)	Giriş Bağlantısı	Çıkış Bağlantısı
						Heat Transfer Surface	Capacity	Air Flow	No. of Fans	Fan Power (230 V / 1250 rpm)	Fan Current	Sound Level (10 m)	Inlet Connection	Outlet Connection
						m ²	kW	m ³ /h	adet	kW	A	dB(A)	mm	mm
PEC	50	12	A	1	D	75,1	38,1	14.510	2	1,56	6,8	46	19	16
PEC	50	12	C	1	D	100,1	44,1	13.510	2	1,56	6,8	46	22	19
PEC	50	13	A	1	D	113,9	60,2	21.860	3	2,34	10,2	48	22	19
PEC	50	13	C	1	D	151,8	67,3	20.380	3	2,34	10,2	48	28	22
PEC	50	14	A	1	D	152,6	79,9	29.210	4	3,12	13,6	49	28	22
PEC	50	14	C	1	D	203,5	89,4	27.260	4	3,12	13,6	49	28	22
PEC	50	22	A	1	D	149,8	78,6	29.030	4	3,12	13,6	49	2 x 19	2 x 16
PEC	50	22	C	1	D	200,2	88,2	27.030	4	3,12	13,6	49	2 x 22	2 x 19
PEC	50	23	A	1	D	227,7	120,3	43.730	6	4,68	20,4	51	2 x 22	2 x 19
PEC	50	23	C	1	D	303,6	134,6	40.760	6	4,68	20,4	51	2 x 28	2 x 22
PEC	50	24	A	1	D	305,3	159,9	58.420	8	6,24	27,2	52	2 x 28	2 x 22
PEC	50	24	C	1	D	407,1	178,9	54.530	8	6,24	27,2	52	2 x 28	2 x 22
PTC	50	12	A	1	D	99,1	39,9	15.020	2	1,56	6,8	46	22	19
PTC	50	12	C	1	D	132,4	45,6	14.240	2	1,56	6,8	46	22	19
PTC	50	13	A	1	D	150,6	61,0	22.630	3	2,34	10,2	48	22	19
PTC	50	13	C	1	D	200,5	69,2	21.450	3	2,34	10,2	48	28	22
PTC	50	14	A	1	D	202,0	81,3	30.200	4	3,12	13,6	49	28	22
PTC	50	14	C	1	D	269,3	92,5	28.660	4	3,12	13,6	49	28	22
PTC	50	22	A	1	D	198,6	80,3	30.050	4	3,12	13,6	49	2 x 22	2 x 19
PTC	50	22	C	1	D	264,8	91,3	28.480	4	3,12	13,6	49	2 x 22	2 x 19
PTC	50	23	A	1	D	301,2	122,1	45.260	6	4,68	20,4	51	2 x 22	2 x 19
PTC	50	23	C	1	D	401,5	138,8	42.900	6	4,68	20,4	51	2 x 28	2 x 22
PTC	50	24	A	1	D	403,9	162,7	60.400	8	6,24	27,2	52	2 x 28	2 x 22
PTC	50	24	C	1	D	538,5	185,0	57.320	8	6,24	27,2	52	2 x 28	2 x 22
PKC	50	12	A	1	D	93,5	42,2	14.270	2	1,56	6,8	46	22	19
PKC	50	12	C	1	D	124,5	46,1	13.190	2	1,56	6,8	46	22	19
PKC	50	13	A	1	D	141,5	63,5	21.490	3	2,34	10,2	48	22	19
PKC	50	13	C	1	D	189,2	70,0	19.900	3	2,34	10,2	48	28	22
PKC	50	14	A	1	D	190,2	85,4	28.710	4	3,12	13,6	49	28	22
PKC	50	14	C	1	D	253,1	93,4	26.590	4	3,12	13,6	49	28	22
PKC	50	22	A	1	D	187,1	84,3	28.540	4	3,12	13,6	49	2 x 22	2 x 19
PKC	50	22	C	1	D	249,2	90,9	26.390	4	3,12	13,6	49	2 x 22	2 x 19
PKC	50	23	A	1	D	283,7	127,6	42.990	6	4,68	20,4	51	2 x 22	2 x 19
PKC	50	23	C	1	D	378,3	140,0	39.800	6	4,68	20,4	51	2 x 28	2 x 22
PKC	50	24	A	1	D	380,4	170,8	57.430	8	6,24	27,2	52	2 x 28	2 x 22
PKC	50	24	C	1	D	507,0	187,2	53.190	8	6,24	27,2	52	2 x 28	2 x 22

Ürün boyutları sayfa 12'de verilmektedir.
 Dimensions of the condensers are on page 12.

ENDÜSTRİYEL SERİ HAVA SOĞUTMALI KONDENSERLER Ø500 2,5 MM
INDUSTRIAL SERIES AIR COOLED CONDENSERS Ø500 2,5 MM



Ø500 mm 2,5 mm Model Model						Isı Transfer Alanı	Kapasite	Fan Debisi	Fan Adedi	Fan Gücü (230 V / 1250 d/d)	Fan Akım	Ses Seviyesi (10 m)	Giriş Bağlantısı	Çıkış Bağlantısı
						Heat Transfer Surface	Capacity	Air Flow	No. of Fans	Fan Power (230 V / 1250 rpm)	Fan Current	Sound Level (10 m)	Inlet Connection	Outlet Connection
						m ²	kW	m ³ /h	adet	kW	A	dB(A)	mm	mm
PEC	50	12	A	5	D	63,7	36,3	14.810	2	1,56	6,8	46	19	16
PEC	50	12	C	5	D	85,1	41,6	13.920	2	1,56	6,8	46	22	19
PEC	50	13	A	5	D	96,9	55,6	22.280	3	2,34	10,2	48	22	19
PEC	50	13	C	5	D	129,2	63,6	20.990	3	2,34	10,2	48	22	19
PEC	50	14	A	5	D	129,9	73,7	29.760	4	3,12	13,6	49	28	22
PEC	50	14	C	5	D	173,2	84,3	28.050	4	3,12	13,6	49	28	22
PEC	50	22	A	5	D	127,3	72,5	29.620	4	3,12	13,6	49	2 x 19	2 x 16
PEC	50	22	C	5	D	170,4	83,3	27.840	4	3,12	13,6	49	2 x 22	2 x 19
PEC	50	23	A	5	D	193,8	111,1	44.560	6	4,68	20,4	51	2 x 22	2 x 19
PEC	50	23	C	5	D	258,4	127,2	41.980	6	4,68	20,4	51	2 x 22	2 x 19
PEC	50	24	A	5	D	259,9	147,4	59.530	8	6,24	27,2	52	2 x 28	2 x 22
PEC	50	24	C	5	D	346,5	168,7	56.100	8	6,24	27,2	52	2 x 28	2 x 22
PTC	50	12	A	5	D	83,9	36,8	15.300	2	1,56	6,8	46	19	16
PTC	50	12	C	5	D	112,1	42,8	14.560	2	1,56	6,8	46	22	19
PTC	50	13	A	5	D	127,5	56,3	23.040	3	2,34	10,2	48	22	19
PTC	50	13	C	5	D	169,7	65,0	21.930	3	2,34	10,2	48	28	22
PTC	50	14	A	5	D	170,9	74,9	30.750	4	3,12	13,6	49	28	22
PTC	50	14	C	5	D	227,9	86,7	29.300	4	3,12	13,6	49	28	22
PTC	50	22	A	5	D	168,1	74,0	30.610	4	3,12	13,6	49	2 x 19	2 x 16
PTC	50	22	C	5	D	224,1	85,6	29.120	4	3,12	13,6	49	2 x 22	2 x 19
PTC	50	23	A	5	D	255,0	112,6	46.090	6	4,68	20,4	51	2 x 22	2 x 19
PTC	50	23	C	5	D	339,8	130,4	43.860	6	4,68	20,4	51	2 x 28	2 x 22
PTC	50	24	A	5	D	341,9	149,9	61.510	8	6,24	27,2	52	2 x 28	2 x 22
PTC	50	24	C	5	D	455,8	173,5	58.600	8	6,24	27,2	52	2 x 28	2 x 22
PKC	50	12	A	5	D	79,4	39,3	14.580	2	1,56	6,8	46	22	19
PKC	50	12	C	5	D	105,6	43,9	13.600	2	1,56	6,8	46	22	19
PKC	50	13	A	5	D	120,1	59,1	21.950	3	2,34	10,2	48	22	19
PKC	50	13	C	5	D	160,6	66,7	20.510	3	2,34	10,2	48	28	22
PKC	50	14	A	5	D	161,5	79,5	29.330	4	3,12	13,6	49	28	22
PKC	50	14	C	5	D	214,8	89,1	27.430	4	3,12	13,6	49	28	22
PKC	50	22	A	5	D	158,8	78,5	29.170	4	3,12	13,6	49	2 x 22	2 x 19
PKC	50	22	C	5	D	211,5	86,5	27.200	4	3,12	13,6	49	2 x 22	2 x 19
PKC	50	23	A	5	D	240,9	118,7	43.900	6	4,68	20,4	51	2 x 22	2 x 19
PKC	50	23	C	5	D	321,2	133,4	41.020	6	4,68	20,4	51	2 x 28	2 x 22
PKC	50	24	A	5	D	323,0	159,0	58.660	8	6,24	27,2	52	2 x 28	2 x 22
PKC	50	24	C	5	D	430,4	178,6	54.870	8	6,24	27,2	52	2 x 28	2 x 22

Ürün boyutları sayfa 12'de verilmektedir.
 Dimensions of the condensers are on page 12.

ENDÜSTRİYEL SERİ HAVA SOĞUTMALI KONDENSERLER Ø630 2,1 MM
INDUSTRIAL SERIES AIR COOLED CONDENSERS Ø630 2,1 MM



Ø630 mm 2,1 mm Model Model						Isı Transfer Alanı	Kapasite	Fan Debisi	Fan Adedi	Fan Gücü (400 V / 900 d/d)	Fan Akım	Ses Seviyesi (10 m)	Giriş Bağlantısı	Çıkış Bağlantısı
						Heat Transfer Surface	Capacity	Air Flow	No. of Fans	Fan Power (400 V / 900 rpm)	Fan Current	Sound Level (10 m)	Inlet Connection	Outlet Connection
						m ²	kW	m ³ /h	adet	kW	A	dB(A)	mm	mm
PEC	63	12	A	1	D	104,3	51,1	17.830	2	1,38	2,5	45	22	19
PEC	63	12	C	1	D	139,03	57,0	16.660	2	1,38	2,5	45	22	19
PEC	63	13	A	1	D	157,8	77,2	26.820	3	2,07	3,75	47	28	22
PEC	63	13	C	1	D	210,4	84,2	25.090	3	2,07	3,75	47	28	22
PEC	63	14	A	1	D	211,4	103,3	35.840	4	2,76	5,0	48	35	28
PEC	63	14	C	1	D	281,8	115,0	33.500	4	2,76	5,0	48	35	28
PEC	63	22	A	1	D	208,6	102,2	35.670	4	2,76	5,0	48	2 x 22	2 x 19
PEC	63	22	C	1	D	278,1	114,0	33.330	4	2,76	5,0	48	2 x 22	2 x 19
PEC	63	23	A	1	D	315,6	154,4	53.640	6	4,14	7,5	50	2 x 28	2 x 22
PEC	63	23	C	1	D	420,9	168,5	50.190	6	4,14	7,5	50	2 x 28	2 x 22
PEC	63	24	A	1	D	422,7	206,6	71.690	8	5,52	10,0	51	2 x 35	2 x 28
PEC	63	24	C	1	D	563,6	230,0	67.010	8	5,52	10,0	51	2 x 35	2 x 28
PTC	63	12	A	1	D	133,0	50,8	18.480	2	1,38	2,5	45	22	19
PTC	63	12	C	1	D	177,32	57,0	17.360	2	1,38	2,5	45	22	19
PTC	63	13	A	1	D	201,1	76,5	27.790	3	2,07	3,75	47	28	22
PTC	63	13	C	1	D	268,4	86,1	26.140	3	2,07	3,75	47	28	22
PTC	63	14	A	1	D	269,3	103,4	37.140	4	2,76	5,0	48	35	28
PTC	63	14	C	1	D	359,4	116,9	34.940	4	2,76	5,0	48	35	28
PTC	63	22	A	1	D	266,0	101,5	36.970	4	2,76	5,0	48	2 x 22	2 x 19
PTC	63	22	C	1	D	354,6	115,6	34.720	4	2,76	5,0	48	2 x 22	2 x 19
PTC	63	23	A	1	D	402,6	153,3	55.590	6	4,14	7,5	50	2 x 28	2 x 22
PTC	63	23	C	1	D	536,7	171,3	52.280	6	4,14	7,5	50	2 x 28	2 x 22
PTC	63	24	A	1	D	539,1	207,5	74.290	8	5,52	10,0	51	2 x 35	2 x 28
PTC	63	24	C	1	D	718,9	233,9	69.880	8	5,52	10,0	51	2 x 35	2 x 28
PKC	63	12	A	1	D	125,3	53,2	17.400	2	1,38	2,5	45	22	19
PKC	63	12	C	1	D	167,0	58,0	16.100	2	1,38	2,5	45	22	19
PKC	63	13	A	1	D	189,6	79,7	26.200	3	2,07	3,75	47	28	22
PKC	63	13	C	1	D	252,8	86,9	24.250	3	2,07	3,75	47	28	22
PKC	63	14	A	1	D	253,6	105,1	34.980	4	2,76	5,0	48	35	28
PKC	63	14	C	1	D	338,5	114,9	32.420	4	2,76	5,0	48	35	28
PKC	63	22	A	1	D	250,2	104,0	34.810	4	2,76	5,0	48	2 x 22	2 x 19
PKC	63	22	C	1	D	334,0	113,7	32.200	4	2,76	5,0	48	2 x 22	2 x 19
PKC	63	23	A	1	D	379,2	159,4	52.410	6	4,14	7,5	50	2 x 28	2 x 22
PKC	63	23	C	1	D	505,5	173,7	48.510	6	4,14	7,5	50	2 x 28	2 x 22
PKC	63	24	A	1	D	507,8	210,6	69.970	8	5,52	10,0	51	2 x 35	2 x 28
PKC	63	24	C	1	D	677,1	229,8	64.850	8	5,52	10,0	51	2 x 35	2 x 28

Ürün boyutları sayfa 12'de verilmektedir.
Dimensions of the condensers are on page 12.

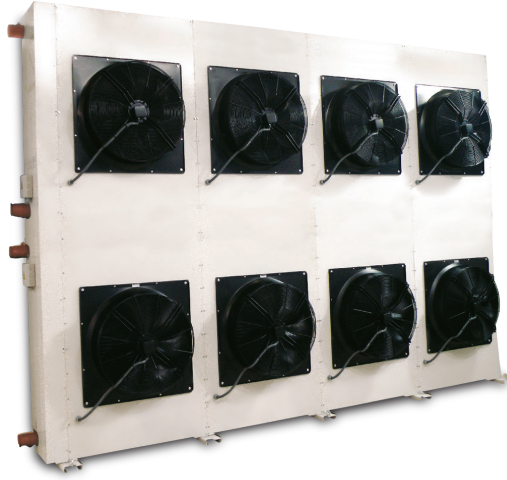
ENDÜSTRİYEL SERİ HAVA SOĞUTMALI KONDENSERLER Ø630 2,5 MM
INDUSTRIAL SERIES AIR COOLED CONDENSERS Ø630 2,5 MM



Ø630 mm 2,5 mm Model Model						Isı Transfer Alanı	Kapasite	Fan Debisi	Fan Adedi	Fan Gücü (400 V / 900 d/d)	Fan Akım	Ses Seviyesi (10 m)	Giriş Bağlantısı	Çıkış Bağlantısı
						Heat Transfer Surface	Capacity	Air Flow	No. of Fans	Fan Power (400 V / 900 rpm)	Fan Current	Sound Level (10 m)	Inlet Connection	Outlet Connection
						m ²	kW	m ³ /h	adet	kW	A	dBA	mm	mm
PEC	63	12	A	5	D	88,7	47,4	18.210	2	1,38	2,5	45	22	19
PEC	63	12	C	5	D	118,3	53,9	17.100	2	1,38	2,5	45	22	19
PEC	63	13	A	5	D	134,3	71,7	27.660	3	2,07	3,75	47	28	22
PEC	63	13	C	5	D	179,1	79,6	25.780	3	2,07	3,75	47	28	22
PEC	63	14	A	5	D	179,9	95,7	36.600	4	2,76	5,0	48	28	22
PEC	63	14	C	5	D	239,8	108,9	34.420	4	2,76	5,0	48	35	28
PEC	63	22	A	5	D	177,5	94,8	36.430	4	2,76	5,0	48	2 x 22	2 x 19
PEC	63	22	C	5	D	236,6	107,8	34.210	4	2,76	5,0	48	2 x 22	2 x 19
PEC	63	23	A	5	D	268,6	143,4	54.770	6	4,14	7,5	50	2 x 28	2 x 22
PEC	63	23	C	5	D	358,1	159,1	51.570	6	4,14	7,5	50	2 x 28	2 x 22
PEC	63	24	A	5	D	359,7	191,5	73.190	8	5,52	10,0	51	2 x 28	2 x 22
PEC	63	24	C	5	D	479,6	217,7	68.840	8	5,52	10,0	51	2 x 35	2 x 28
PTC	63	12	A	5	D	112,6	46,8	18.830	2	1,38	2,5	45	22	19
PTC	63	12	C	5	D	150,1	53,7	17.820	2	1,38	2,5	45	22	19
PTC	63	13	A	5	D	170,2	70,5	28.320	3	2,07	3,75	47	28	22
PTC	63	13	C	5	D	227,2	81,2	26.830	3	2,07	3,75	47	28	22
PTC	63	14	A	5	D	227,9	95,7	37.810	4	2,76	5,0	48	28	22
PTC	63	14	C	5	D	304,2	110,5	35.870	4	2,76	5,0	48	35	28
PTC	63	22	A	5	D	225,1	93,6	37.670	4	2,76	5,0	48	2 x 22	2 x 19
PTC	63	22	C	5	D	300,2	109,3	35.640	4	2,76	5,0	48	2 x 22	2 x 19
PTC	63	23	A	5	D	340,7	141,4	56.650	6	4,14	7,5	50	2 x 28	2 x 22
PTC	63	23	C	5	D	454,3	162,3	53.670	6	4,14	7,5	50	2 x 28	2 x 22
PTC	63	24	A	5	D	456,3	192,2	75.620	8	5,52	10,0	51	2 x 28	2 x 22
PTC	63	24	C	5	D	608,4	221,1	71.740	8	5,52	10,0	51	2 x 35	2 x 28
PKC	63	12	A	5	D	106,3	49,8	17.860	2	1,38	2,5	45	22	19
PKC	63	12	C	5	D	141,8	55,4	16.590	2	1,38	2,5	45	22	19
PKC	63	13	A	5	D	160,9	74,5	26.900	3	2,07	3,75	47	28	22
PKC	63	13	C	5	D	214,6	82,9	24.980	3	2,07	3,75	47	28	22
PKC	63	14	A	5	D	215,2	98,2	35.910	4	2,76	5,0	48	28	22
PKC	63	14	C	5	D	287,4	109,6	33.400	4	2,76	5,0	48	35	28
PKC	63	22	A	5	D	212,4	97,2	35.730	4	2,76	5,0	48	2 x 22	2 x 19
PKC	63	22	C	5	D	283,6	108,4	33.170	4	2,76	5,0	48	2 x 22	2 x 19
PKC	63	23	A	5	D	321,9	149,1	53.800	6	4,14	7,5	50	2 x 28	2 x 22
PKC	63	23	C	5	D	429,2	165,8	49.960	6	4,14	7,5	50	2 x 28	2 x 22
PKC	63	24	A	5	D	431,1	196,9	71.820	8	5,52	10,0	51	2 x 28	2 x 22
PKC	63	24	C	5	D	574,8	219,2	66.800	8	5,52	10,0	51	2 x 35	2 x 28

Ürün boyutları sayfa 12'de verilmektedir.
 Dimensions of the condensers are on page 12.

ENDÜSTRİYEL SERİ HAVA SOĞUTMALI KONDENSERLER Ø800 2,1 MM
INDUSTRIAL SERIES AIR COOLED CONDENSERS Ø800 2,1 MM



Ø800 mm 2,1 mm Model Model						Isı Transfer Alanı	Kapasite	Fan Debisi	Fan Adedi	Fan Gücü (400 V / 880 d/d)	Fan Akım	Ses Seviyesi (10 m)	Giriş Bağlantısı	Çıkış Bağlantısı
						Heat Transfer Surface	Capacity	Air Flow	No. of Fans	Fan Power (400 V / 880 rpm)	Fan Current	Sound Level (10 m)	Inlet Connection	Outlet Connection
						m ²	kW	m ³ /h	adet	kW	A	dB(A)	mm	mm
PEC	80	12	A	1	D	159,0	96,2	37.390	2	4,0	8,0	50	28	22
PEC	80	12	C	1	D	211,9	107,3	34.100	2	4,0	8,0	50	35	28
PEC	80	13	A	1	D	240,1	145,2	56.280	3	6,0	12,0	52	35	28
PEC	80	13	C	1	D	320,2	161,9	51.340	3	6,0	12,0	52	42	35
PEC	80	22	A	1	D	317,9	192,4	74.790	4	8,0	16,0	53	2 x 28	2 x 22
PEC	80	22	C	1	D	423,8	214,6	68.210	4	8,0	16,0	53	2 x 35	2 x 28
PEC	80	23	A	1	D	480,2	290,4	112.570	6	12,0	24,0	55	2 x 35	2 x 28
PEC	80	23	C	1	D	640,3	323,9	102.690	6	12,0	24,0	55	2 x 42	2 x 35
PTC	80	12	A	1	D	211,7	98,1	39.780	2	4,0	8,0	50	28	22
PTC	80	12	C	1	D	282,1	111,4	36.720	2	4,0	8,0	50	35	28
PTC	80	13	A	1	D	319,6	147,8	59.830	3	6,0	12,0	52	42	35
PTC	80	13	C	1	D	426,4	168,5	55.270	3	6,0	12,0	52	42	35
PTC	80	22	A	1	D	423,4	196,3	79.560	4	8,0	16,0	53	2 x 28	2 x 22
PTC	80	22	C	1	D	564,2	222,8	73.440	4	8,0	16,0	53	2 x 35	2 x 28
PTC	80	23	A	1	D	639,1	295,5	119.650	6	12,0	24,0	55	2 x 42	2 x 35
PTC	80	23	C	1	D	852,8	336,9	110.540	6	12,0	24,0	55	2 x 42	2 x 35
PKC	80	12	A	1	D	198,6	102,2	36.680	2	4,0	8,0	50	35	28
PKC	80	12	C	1	D	265,6	112,6	33.430	2	4,0	8,0	50	35	28
PKC	80	13	A	1	D	300,3	154,9	55.270	3	6,0	12,0	52	42	35
PKC	80	13	C	1	D	400,1	170,4	50.360	3	6,0	12,0	52	42	35
PKC	80	22	A	1	D	403,1	203,9	73.530	4	8,0	16,0	53	2 x 35	2 x 28
PKC	80	22	C	1	D	537,0	223,4	66.990	4	8,0	16,0	53	2 x 35	2 x 28
PKC	80	23	A	1	D	608,9	307,8	110.670	6	12,0	24,0	55	2 x 42	2 x 35
PKC	80	23	C	1	D	811,9	337,7	100.930	6	12,0	24,0	55	2 x 42	2 x 35

Ürün boyutları sayfa 12'de verilmektedir.
 Dimensions of the condensers are on page 12.

ENDÜSTRİYEL SERİ HAVA SOĞUTMALI KONDENSERLER Ø800 2,5 MM
INDUSTRIAL SERIES AIR COOLED CONDENSERS Ø800 2,5 MM

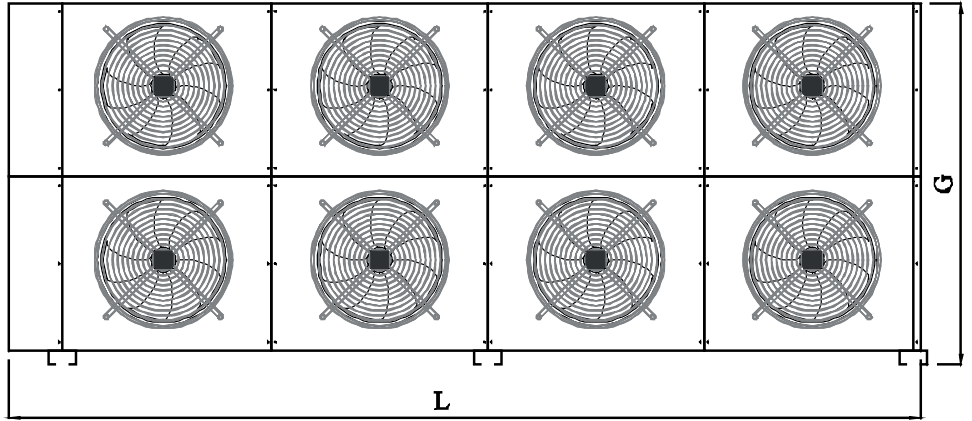
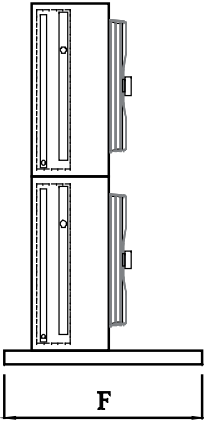
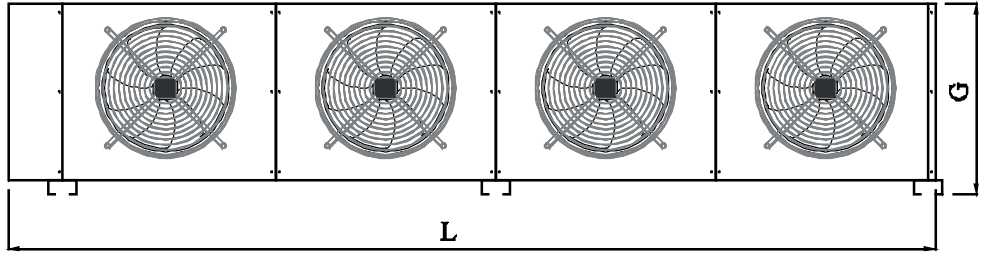
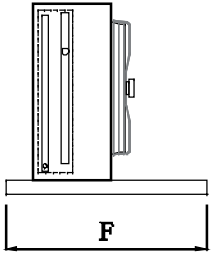


Ø800 mm 2,5 mm Model Model						Isı Transfer Alanı	Kapasite	Fan Debisi	Fan Adedi	Fan Gücü (400 V / 880 d/d)	Fan Akım	Ses Seviyesi (10 m)	Giriş Bağlantısı	Çıkış Bağlantısı
						Heat Transfer Surface	Capacity	Air Flow	No. of Fans	Fan Power (400 V / 880 rpm)	Fan Current	Sound Level (10 m)	Inlet Connection	Outlet Connection
						m ²	kW	m ³ /h	adet	kW	A	dB(A)	mm	mm
PEC	80	12	A	5	D	135,3	89,2	38.570	2	4,0	8,0	50	28	22
PEC	80	12	C	5	D	180,3	101,3	35.280	2	4,0	8,0	50	35	28
PEC	80	13	A	5	D	204,3	134,7	58.050	3	6,0	12,0	52	35	28
PEC	80	13	C	5	D	272,4	152,9	53.120	3	6,0	12,0	52	42	35
PEC	80	22	A	5	D	270,5	178,5	77.150	4	8,0	16,0	53	2 x 28	2 x 22
PEC	80	22	C	5	D	360,6	202,6	70.570	4	8,0	16,0	53	2 x 35	2 x 28
PEC	80	23	A	5	D	408,6	269,3	116.110	6	12,0	24,0	55	2 x 35	2 x 28
PEC	80	23	C	5	D	544,8	305,7	106.240	6	12,0	24,0	55	2 x 42	2 x 35
PTC	80	12	A	5	D	179,2	90,6	40.770	2	4,0	8,0	50	28	22
PTC	80	12	C	5	D	238,8	105,0	37.980	2	4,0	8,0	50	35	28
PTC	80	13	A	5	D	270,5	136,4	61.280	3	6,0	12,0	52	35	28
PTC	80	13	C	5	D	360,9	158,7	57.170	3	6,0	12,0	52	42	35
PTC	80	22	A	5	D	358,4	181,2	81.540	4	8,0	16,0	53	2 x 28	2 x 22
PTC	80	22	C	5	D	477,6	209,9	75.970	4	8,0	16,0	53	2 x 35	2 x 28
PTC	80	23	A	5	D	540,9	272,8	122.570	6	12,0	24,0	55	2 x 35	2 x 28
PTC	80	23	C	5	D	721,9	317,4	114.340	6	12,0	24,0	55	2 x 42	2 x 35
PKC	80	12	A	5	D	168,6	95,5	37.940	2	4,0	8,0	50	28	22
PKC	80	12	C	5	D	225,1	107,2	34.650	2	4,0	8,0	50	35	28
PKC	80	13	A	5	D	255,0	145,1	57.100	3	6,0	12,0	52	35	28
PKC	80	13	C	5	D	339,7	162,4	52.170	3	6,0	12,0	52	42	35
PKC	80	22	A	5	D	342,2	190,2	75.970	4	8,0	16,0	53	2 x 28	2 x 22
PKC	80	22	C	5	D	455,9	212,4	69.390	4	8,0	16,0	53	2 x 35	2 x 28
PKC	80	23	A	5	D	516,9	287,2	114.470	6	12,0	24,0	55	2 x 35	2 x 28
PKC	80	23	C	5	D	689,2	320,9	104.470	6	12,0	24,0	55	2 x 42	2 x 35

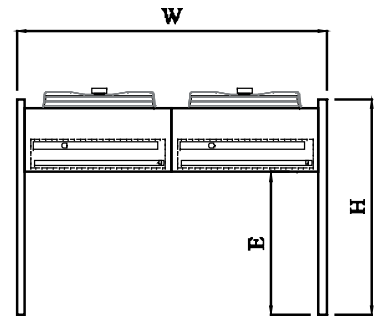
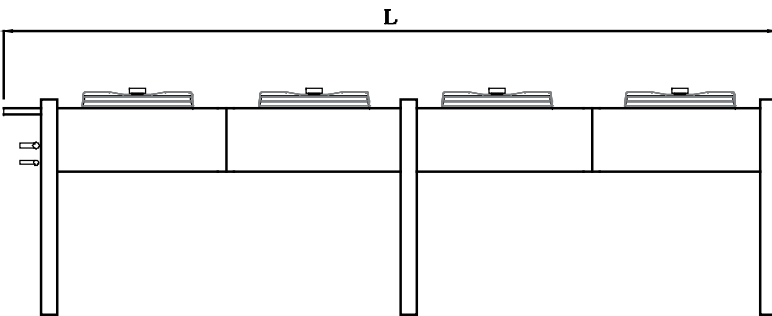
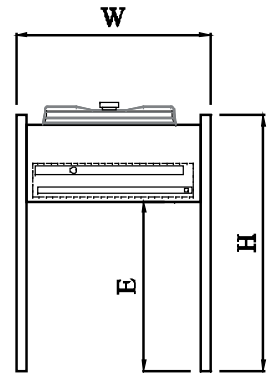
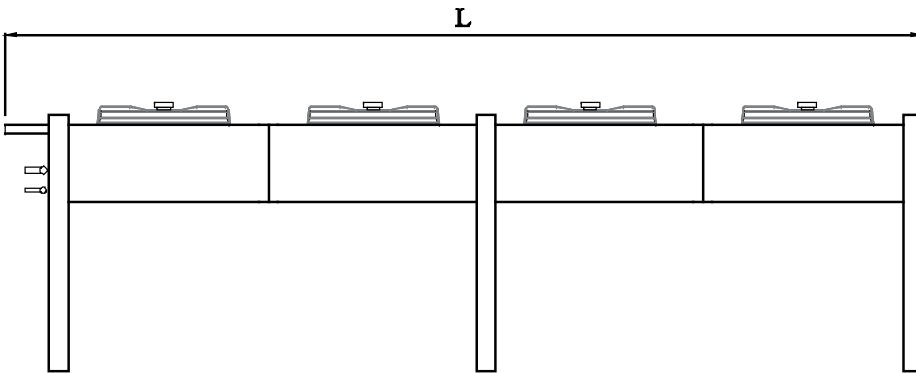
Ürün boyutları sayfa 12'de verilmektedir.
 Dimensions of the condensers are on page 12.

BOYUTLAR
DIMENSIONS

DİKEY (D) MODELLER
VERTICAL (D) MODELS



YATAY (Y) MODELLER
HORIZONTAL (Y) MODELS





**PlanEr Mühendislik Soğutma Klima
Tesisat İnşaat Sanayi ve Limited Şirketi**

Söğütlü Çeşme Mah. Fevzi Çakmak Cad.

Olca İş Merkezi No:12/A Sefaköy, İstanbul, Turkey

☎ : (+90 212) 541 17 00 - 541 05 50 - 541 05 51

📠 : (+90 212) 541 06 50

✉ : info@planersogutma.com

www.planersogutma.com



Basım Yeri : Kudret Basım A.Ş.
Basım Yılı : Nisan, 2012
www.kudret.com.tr

Rev. No: 0 / 04.2012

PlanEr Mühendislik Soğutma Klima Tesisat İnş. San. Ltd. Şti. bu belgede yer alan tüm teknik bilgileri, açıklamaları ve resimleri önceden haber vermeksizin değiştirme ve güncelleme hakkına sahiptir.

PlanEr Mühendislik Soğutma Klima Tesisat İnş. San. Ltd. Şti has the right to change and update all of the technical data, information, explanations and drawings without prior notice.